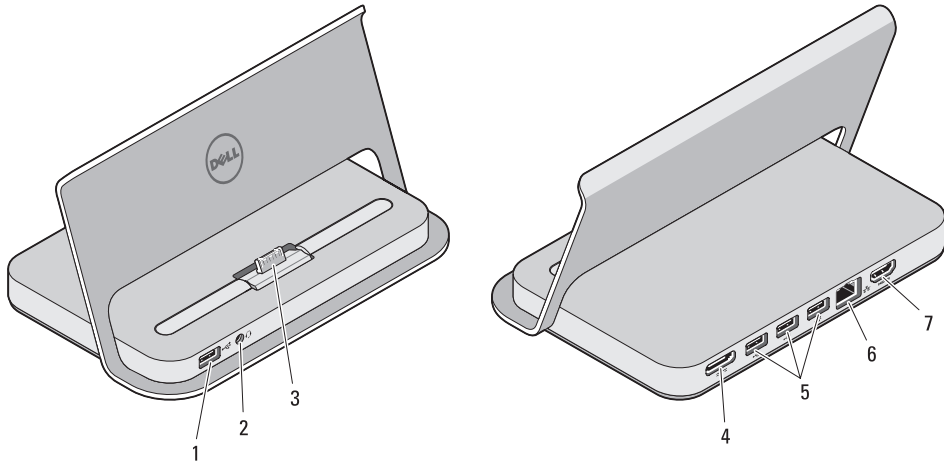


LATITUDE 10



Setting Up Your Docking Station Postavljanje priključne stanice Nastavení dokovací stanice Ρύθμιση του σταθμού αγκύρωσης A dokkolóállomás üzembe helyezése

Views | Prikazi | Pohledy | Όψεις | Nézetek



- 1 USB 2.0 connector
- 2 audio connector
- 3 docking station connector
- 4 AC adapter connector
- 5 USB 2.0 connectors (3)
- 6 network connector
- 7 HDMI connector

- 1 USB 2.0 priključak
- 2 audio priključak
- 3 priključak za priključnu stanicu
- 4 priključak AC adaptera
- 5 USB 2.0 priključci (3)
- 6 mrežni priključak
- 7 HDMI priključak

- 1 Konektor USB 2.0
- 2 Zvukový konektor
- 3 Konektor dokovací stanice
- 4 Konektor napájecího adaptéru
- 5 Konektory USB 2.0 (3)
- 6 Síťový konektor
- 7 Konektor HDMI

- 1 σύνδεσμος USB 2.0
- 2 σύνδεσμος ήχου
- 3 σύνδεσμος σταθμού αγκύρωσης
- 4 σύνδεσμος προσαρμογέα ισχύος AC
- 5 σύνδεσμοι USB 2.0 (3)
- 6 σύνδεσμος δικτύου
- 7 σύνδεσμος HDMI

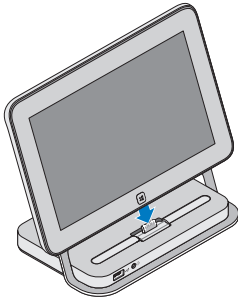
- 1 USB 2.0 csatlakozó
- 2 audio csatlakozó
- 3 dokkolóállomás csatlakoztató
- 4 Váltóáramú adapter csatlakozó
- 5 USB 2.0 csatlakozók (3 db)
- 6 hálózati csatlakozó
- 7 HDMI csatlakozó

Regulatory Model | Regulatormodel | Směrnicový model | Μοντέλο σύμφωνα με τις κανονιστικές διατάξεις | Szabályozó modell K06M

Regulatory Type | Regulatortípus | Směrnicový typ | Τύπος σύμφωνα με τις κανονιστικές διατάξεις | Szabályozó típus K06M001

1

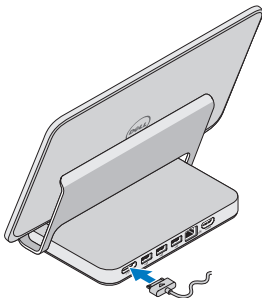
Dock Your Tablet
Priključite svoje tablet računalo
Dokování tabletu
Αγκύρωση της ταμπλέτας σας
Dokkolja a táblaszámítógépet



- NOTE: The USB and audio ports of the tablet is disabled once the system is docked.
- NAPOMENA:** USB i audio ulazi tablet računala onemogućeni su kad je sustav priključen na priključnu stanicu.
- POZNÁMKA:** USB a zvukové porty tabletu jsou po připojení systému do doku zakázány.
- ΣΗΜΕΙΩΣΗ:** Οι θύρες USB και ήχου του tablet απενεργοποιούνται μόλις αγκυρωθεί το σύστημα.
- MEGJEGYZÉS:** A táblaszámítógép USB és audio portjai a rendszer dokkolása után nem működnek.

2

Connect the AC adapter
Priključite AC adapter
Πήροjení napájecího adaptéru
Σύνδεση του προσαρμογέα
ισχύος AC
Csatlakoztassa a váltóáramú
adaptert



Align the tablet with the docking station connector and press down until it snaps into place.

Poravnajte tablet računalo s priključkom za priključnu stanicu i pritisnite prema dolje dok ne uskoči na mjesto.

Zarovnejte tablet s konektorem dokovaci stanice a zatlačte jej dolů, dokud nezapadne na místo.

Ευθυγραμμίστε την ταμπλέτα με τον σύνδεσμο σταθμού αγκύρωσης και πιέστε την προς τα κάτω ωσότου κουμπώσει στη σωστή θέση.

A táblaszámítógépet illessze a dokkolóállomás csatlakoztatójára és nyomja lefelé, amíg az a helyére nem pattan.

Connect the AC adapter to the AC adapter connector on the docking station and to the electrical outlet.

Priključite AC adapter na priključak za AC adapter na priključnoj stanici i na električnu utičnicu.

Připojte napájecí adaptér ke konektoru napájecího adaptéru na dokovací stanici a do elektrické zásuvky.

Συνδέστε τον προσαρμογέα ισχύος AC στον σύνδεσμό του στον σταθμό αγκύρωσης και στην ηλεκτρική πρίζα.

Csatlakoztassa a váltóáramú adaptert a dokkolóállomás tápcsatlakozójára és a fali csatlakozóaljzatra.

Specifications

Power	
AC Adapter	30 W
Input Current	1.54 A/1.58 A
Input Voltage	19.50 V DC/ 19.0 V DC

Specifikacije

Snaga	
AC adapter	30 W
Ulazna struja	1,54 A/1,58 A
Ulazni napon	19,50 V DC/ 19,0 V DC

Technické údaje

Napájení	
Napájecí adaptér	30 W
Vstupní proud	1,54 A / 1,58 A
Vstupní napětí	19,50 V ss./ 19,0 V ss.

Προδιαγραφές

Ισχύς	
Προσαρμογέας ισχύος AC	30 W
Ρεύμα εισόδου	1,54 A/1,58 A
Τάση εισόδου	19,50 V συνεχούς ρεύματος (DC)/ 19,0 V συνεχούς ρεύματος (DC)

Műszaki adatok

Tápfeszültség	
Váltóáramú adapter	30 W
Bemeneti áramerősség	1,54 A/1,58 A
Bemeneti feszültség	19,50 V DC/ 19,0 V DC

Printed in Poland.

Tiskano u Poljskoj.

Vytištěno v Polsku.

Εκτύπωση στην Πολωνία.

Lengyelországban nyomtatva.

© 2012 Dell Inc.



OJ9D2RA01

2012 - 10